



## ข้อเสนอแนะสำหรับผู้ที่จะติดตั้ง Solar PV Rooftop เพื่อให้เกิดประโยชน์สูงสุดในการเชื่อมต่อบริษัทผลิตไฟฟ้าเข้าสู่ระบบโครงข่ายไฟฟ้าของการไฟฟ้านครหลวง

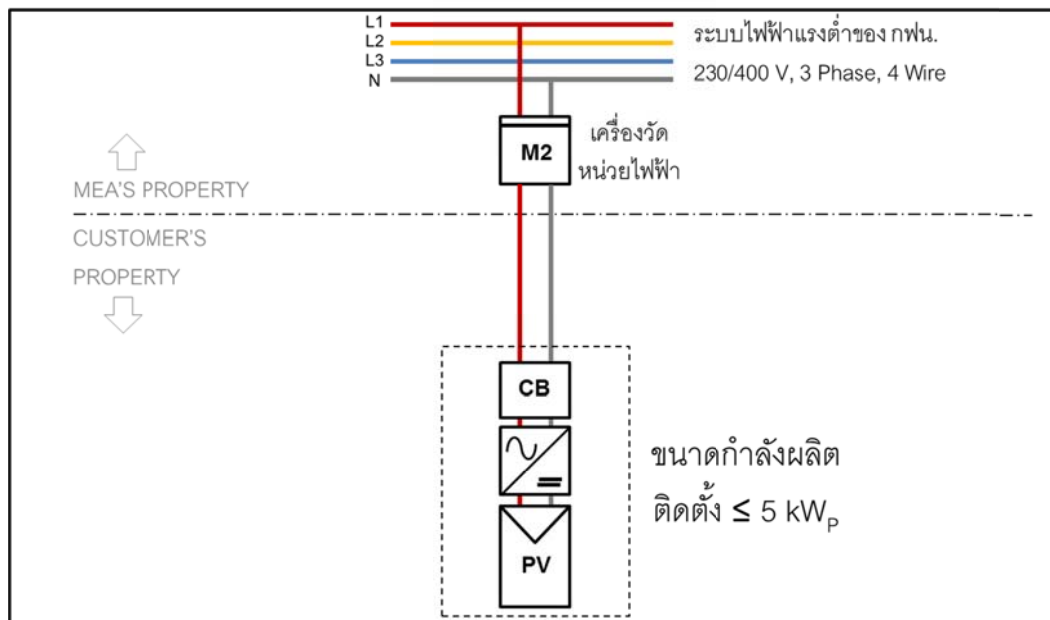
เพื่อหลีกเลี่ยงปัญหาแรงดันไฟฟ้าเกินในระบบโครงข่ายไฟฟ้า อันเนื่องมาจากการเชื่อมต่อของระบบผลิตไฟฟ้า Solar PV Rooftop **ซึ่งส่งผลให้ Solar PV Rooftop ผลิตไฟฟ้าได้ไม่เต็มประสิทธิภาพ และรายได้จากการขายไฟฟ้าไม่เป็นไปตามเป้าหมาย** การไฟฟ้านครหลวง (กฟน.) จึงมีข้อแนะนำดังต่อไปนี้

“ผู้ผลิตไฟฟ้าที่จะเชื่อมต่อกับระบบโครงข่ายไฟฟ้าแบบเฟสเดียว ควรมีกำลังผลิตติดตั้งไม่เกิน ๕ kW<sub>p</sub> แต่หากมีกำลังผลิตติดตั้งเกินกว่า ๕ kW<sub>p</sub> ควรเปลี่ยนรูปแบบการเชื่อมต่อกับระบบโครงข่ายไฟฟ้าเป็นแบบ ๒ เฟส หรือ ๓ เฟส โดยกำลังผลิตติดตั้งในแต่ละเฟสไม่ควรเกิน ๕ kW<sub>p</sub>” ดังในตัวอย่างรูปแบบการเชื่อมต่อด้านล่าง

อย่างไรก็ตามในบางพื้นที่อาจมีข้อจำกัด ทำให้ไม่สามารถเชื่อมต่อกับระบบโครงข่ายไฟฟ้าแบบ ๒ เฟส หรือ ๓ เฟส ดังนั้นก่อนดำเนินการออกแบบติดตั้งระบบผลิตไฟฟ้า โปรดติดต่อสอบถามเจ้าหน้าที่แผนกออกแบบและประมาณราคา การไฟฟ้านครหลวงในแต่ละเขตพื้นที่ ตามหมายเลขโทรศัพท์แนบท้ายเอกสารชุดนี้ เพื่อตรวจสอบข้อจำกัดดังกล่าว

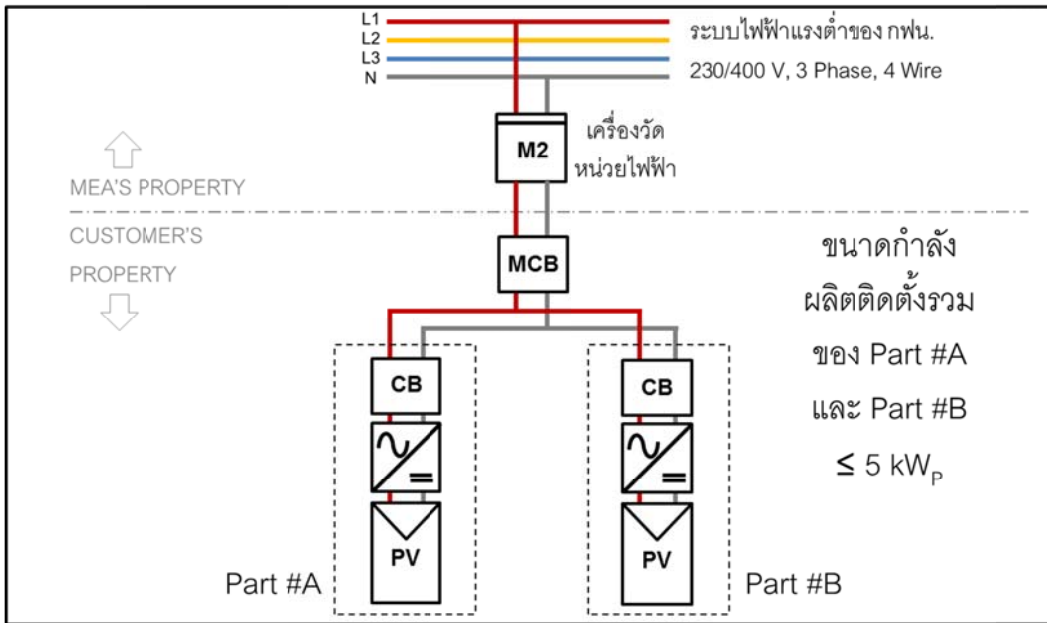
### ๑. กรณีกำลังผลิตติดตั้งไม่เกิน ๕ kW<sub>p</sub>

#### ๑.๑ เลือกใช้อินเวอร์เตอร์เพียงตัวเดียว



รูปที่ ๑ รูปแบบการเชื่อมต่อกรณีกำลังผลิตติดตั้งไม่เกิน ๕ kW<sub>p</sub> และเลือกใช้อินเวอร์เตอร์เพียงตัวเดียว

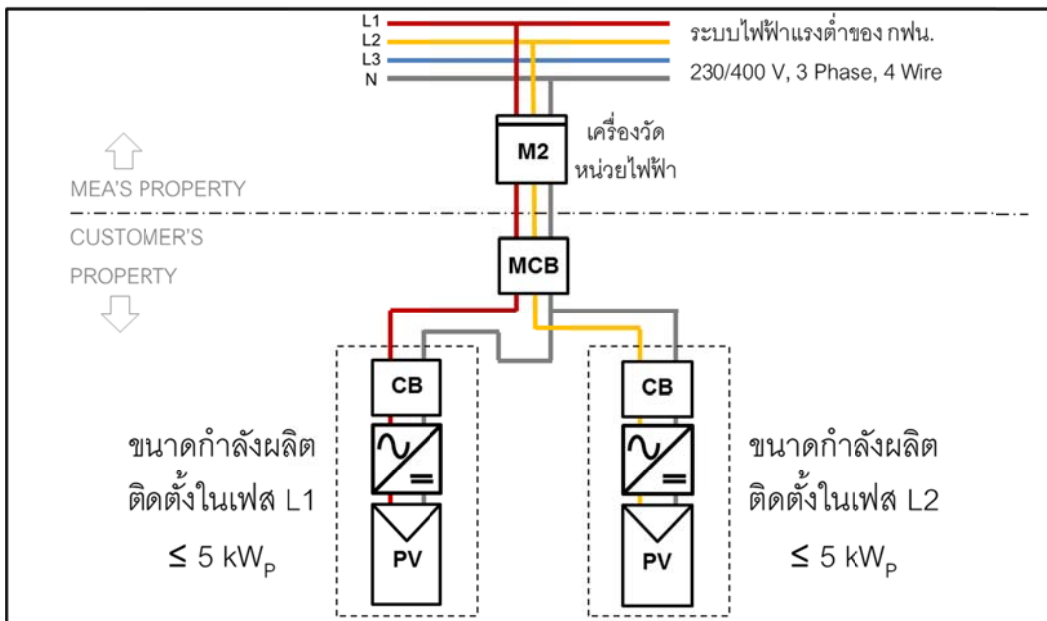
๑.๒ เลือกใช้อินเวอร์เตอร์หลายตัว



รูปที่ ๒ รูปแบบการเชื่อมต่อกรณีกำลังผลิตติดตั้งไม่เกิน ๕ kW<sub>p</sub> และเลือกใช้อินเวอร์เตอร์หลายตัว

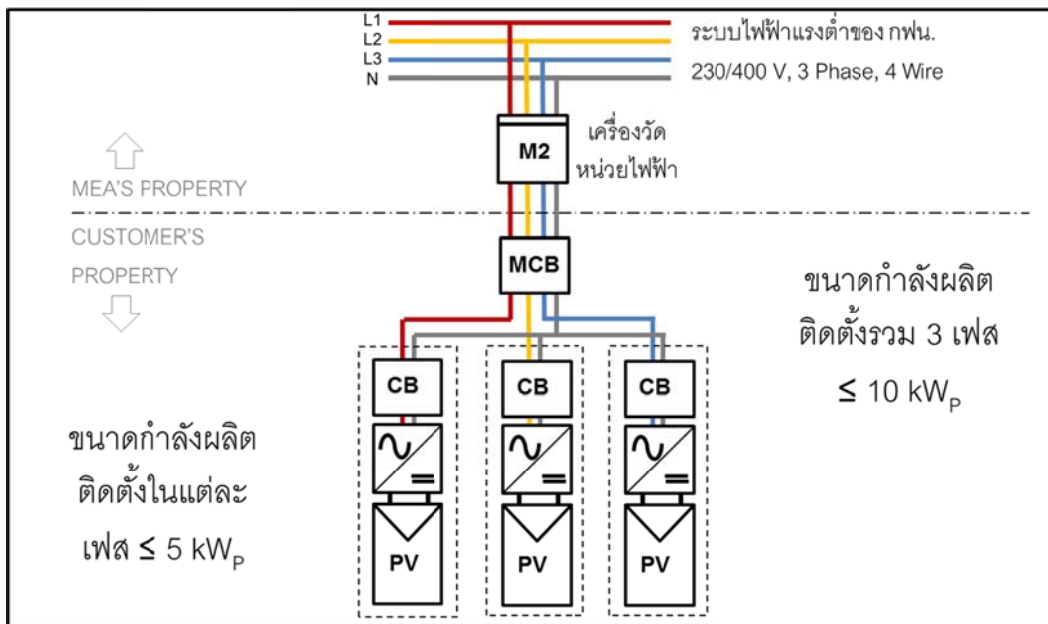
๒. กรณีกำลังผลิตติดตั้งเกินกว่า ๕ kW<sub>p</sub>

๒.๑ เชื่อมต่อแบบ ๒ เฟส



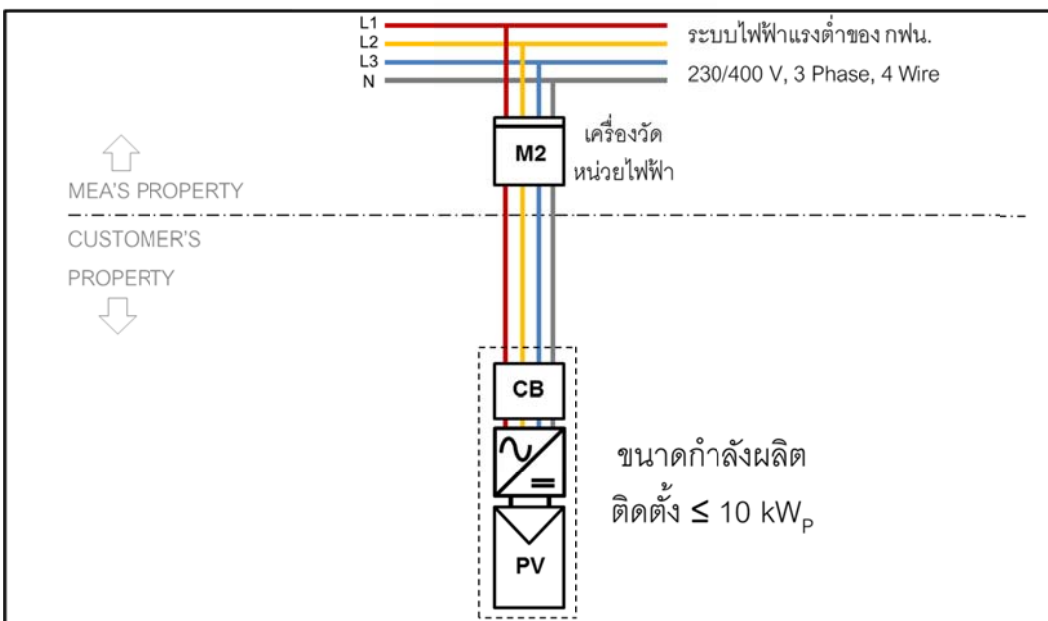
รูปที่ ๓ รูปแบบการเชื่อมต่อกรณีกำลังผลิตติดตั้งเกินกว่า ๕ kW<sub>p</sub> และเชื่อมต่อแบบ ๒ เฟส

๒.๒ เชื่อมต่อแบบ ๓ เฟส โดยใช้อินเวอร์เตอร์ชนิดเฟสเดียว ๓ ตัว



รูปที่ ๔ รูปแบบการเชื่อมต่อกรณีกำลังผลิตติดตั้งเกินกว่า ๕ kW<sub>p</sub>  
และเชื่อมต่อแบบ ๓ เฟส โดยใช้อินเวอร์เตอร์ชนิดเฟสเดียว ๓ ตัว

๒.๓ เชื่อมต่อแบบ ๓ เฟส โดยใช้อินเวอร์เตอร์ชนิดสามเฟสเพียงตัวเดียว



รูปที่ ๕ รูปแบบการเชื่อมต่อกรณีกำลังผลิตติดตั้งเกินกว่า ๕ kW<sub>p</sub>  
และเชื่อมต่อแบบ ๓ เฟส โดยใช้อินเวอร์เตอร์ชนิดสามเฟสเพียงตัวเดียว

## หมายเลขโทรศัพท์ติดต่อแผนกออกแบบและประมาณราคา

|                                |                        |                           |
|--------------------------------|------------------------|---------------------------|
| การไฟฟ้านครหลวงเขตวัดเสียบ     | สำนักงาน : ๐-๒๒๒๐-๕๒๒๘ | เคลื่อนที่ : ๐๘-๙๘๘๐-๓๒๒๘ |
| การไฟฟ้านครหลวงเขตคลองเตย      | สำนักงาน : ๐-๒๓๔๘-๕๒๒๘ | เคลื่อนที่ : ๐๘-๙๙๖๘-๖๐๑๕ |
| การไฟฟ้านครหลวงเขตยานนาวา      | สำนักงาน : ๐-๒๖๑๑-๕๒๒๘ | เคลื่อนที่ : ๐๘-๙๙๖๘-๖๑๔๔ |
| การไฟฟ้านครหลวงเขตสามเสน       | สำนักงาน : ๐-๒๒๔๒-๕๒๒๘ | เคลื่อนที่ : ๐๘-๑๓๗๔-๗๔๑๕ |
| การไฟฟ้านครหลวงเขตบางเขน       | สำนักงาน : ๐-๒๗๙๒-๕๒๒๘ | เคลื่อนที่ : ๐๘-๑๖๒๓-๐๓๓๐ |
| การไฟฟ้านครหลวงเขตลาดพร้าว     | สำนักงาน : ๐-๒๗๑๖-๓๒๒๘ | เคลื่อนที่ : ๐๘-๖๖๒๖-๐๕๗๙ |
| การไฟฟ้านครหลวงเขตธนบุรี       | สำนักงาน : ๐-๒๘๗๘-๕๒๒๘ | เคลื่อนที่ : ๐๘-๑๕๖๗-๓๔๑๔ |
| การไฟฟ้านครหลวงเขตราชบุรีบูรณะ | สำนักงาน : ๐-๒๘๗๗-๕๒๒๘ | เคลื่อนที่ : ๐๘-๙๙๖๘-๖๒๓๘ |
| การไฟฟ้านครหลวงเขตบางขุนเทียน  | สำนักงาน : ๐-๒๘๔๑-๕๒๒๘ | เคลื่อนที่ : ๐๘-๖๕๖๕-๓๔๓๗ |
| การไฟฟ้านครหลวงเขตถนนพญา       | สำนักงาน : ๐-๒๙๐๒-๕๒๒๘ | เคลื่อนที่ : ๐๘-๙๙๖๘-๖๒๐๓ |
| การไฟฟ้านครหลวงเขตบางใหญ่      | สำนักงาน : ๐-๒๘๓๒-๕๒๒๘ | เคลื่อนที่ : ๐๘-๑๕๘๓-๓๔๔๒ |
| การไฟฟ้านครหลวงเขตบางบัวทอง    | สำนักงาน : ๐-๒๘๓๔-๓๒๒๘ | เคลื่อนที่ : ๐๘-๕๒๓๖-๖๓๒๑ |
| การไฟฟ้านครหลวงเขตบางกะปิ      | สำนักงาน : ๐-๒๗๒๕-๕๒๒๘ | เคลื่อนที่ : ๐๘-๓๘๑๗-๗๗๐๗ |
| การไฟฟ้านครหลวงเขตสมุทรปราการ  | สำนักงาน : ๐-๒๗๙๑-๕๒๒๘ | เคลื่อนที่ : ๐๘-๙๗๗๐-๗๔๐๔ |
| การไฟฟ้านครหลวงเขตบางพลี       | สำนักงาน : ๐-๒๗๖๙-๕๒๒๘ | เคลื่อนที่ : ๐๘-๑๖๒๙-๙๙๖๔ |
| การไฟฟ้านครหลวงเขตมีนบุรี      | สำนักงาน : ๐-๒๙๐๗-๕๒๒๘ | เคลื่อนที่ : ๐๘-๓๐๐๐-๒๕๔๕ |
| การไฟฟ้านครหลวงเขตลาดกระบัง    | สำนักงาน : ๐-๒๗๙๒-๓๒๒๘ | เคลื่อนที่ : ๐๘-๖๐๕๐-๘๗๕๔ |
| การไฟฟ้านครหลวงเขตประเวศ       | สำนักงาน : ๐-๒๗๖๙-๓๒๒๘ | เคลื่อนที่ : ๐๘-๕๙๕๘-๘๘๖๖ |