

## มาตรฐานคุณภาพไฟฟ้าของประเทศไทยและทิศทางในอนาคต

มนัส อรุณวัฒนาพร

กองพัฒนาระบบไฟฟ้า ฝ่ายวิจัยและพัฒนา การไฟฟ้านครหลวง

1192 ถนนพระราม 4 เขตคลองเตย กรุงเทพฯ 10110

โทรศัพท์: 0-2348-5565 โทรสาร: 0-2348-5122 Email: manata@mea.or.th

**บทคัดย่อ :** บทความนี้นำเสนอวัตถุประสงค์ แนวคิด หลักการในการกำหนดมาตรฐานคุณภาพไฟฟ้าของประเทศไทยที่ใช้ในปัจจุบัน รวมถึงนำเสนอข้อจำกัดและขั้นตอนวิธีการประเมินผลกระทบทางด้านคุณภาพไฟฟ้าตามมาตรฐานฯ ตลอดจนกล่าวถึงปัญหาและข้อจำกัดในการใช้งานของมาตรฐานฯ ที่มี ตอนท้ายของบทความได้นำเสนอแนวคิดและวิธีการใหม่ในการกำหนดมาตรฐานคุณภาพไฟฟ้าให้มีความเหมาะสมในการใช้งานมากยิ่งขึ้นตามวิธีการในมาตรฐานสากล IEC พร้อมตัวอย่างวิธีการคำนวณหาค่าขีดจำกัดทางด้านคุณภาพไฟฟ้าสำหรับผู้ใช้งานแต่ละราย

**คำสำคัญ :** มาตรฐาน, ขีดจำกัด, คุณภาพไฟฟ้า, ฮาร์มอนิก, แรงดันกระเพื่อม, แรงดันไม่สมดุล

### 1. บทนำ

ปัญหาคุณภาพไฟฟ้า (Power Quality) เป็นปัญหาหนึ่งในระบบไฟฟ้าที่ทวีความสำคัญมากยิ่งขึ้นในปัจจุบัน เนื่องจากปัญหาคุณภาพไฟฟ้าส่งผลกระทบต่อระบบไฟฟ้าในหลายด้านไม่ว่าจะเป็น สร้างความเสียหายต่ออุปกรณ์ไฟฟ้า ตลอดจนกระบวนการผลิตของภาคอุตสาหกรรม ตลอดจนการใช้งานและประสิทธิภาพในการทำงานของอุปกรณ์ไฟฟ้า และเพิ่มกำลังไฟฟ้าสูญเสียในอุปกรณ์และระบบไฟฟ้าเป็นต้น ดังนั้นหากไม่มีการควบคุมคุณภาพไฟฟ้าให้อยู่ในระดับที่เหมาะสมแล้วก็จะอาจส่งผลกระทบต่อเศรษฐกิจโดยรวมของประเทศได้

หากพิจารณาแยกประเภทของปัญหาคุณภาพไฟฟ้าออกตามสาเหตุแล้วอาจแบ่งได้เป็น 2 ประเภทตามแหล่งที่มาคือ

1. ปัญหาคุณภาพไฟฟ้าที่เกิดจากเหตุการณ์ในระบบไฟฟ้า ทั้งเหตุการณ์ปกติและเหตุการณ์ผิดปกติในระบบไฟฟ้าเช่น การปลดสับอุปกรณ์ตัดต่อวงจร การเกิดลัดวงจร และการเกิดฟ้าผ่าลงอุปกรณ์เป็นต้น ปัญหาคุณภาพไฟฟ้าประเภทนี้ได้แก่ ไฟฟ้าดับ (Interruption) แรงดันตกชั่วขณะ (Voltage Dip) แรงดันเกินชั่วขณะ (Voltage Swell) และแรงดันเกินทรานเซียนท์ (Transient Overvoltage)
2. ปัญหาคุณภาพไฟฟ้าที่เกิดจากการทำงานของอุปกรณ์ไฟฟ้า เนื่องจากอุปกรณ์ไฟฟ้าบางชนิดเช่น Converter, Adjustable Speed Drive, Switching Power Supply, Arc Welding, Arc Furnace, Single Phase Traction Load และอื่นๆ โดยธรรมชาติแล้วอุปกรณ์เหล่านี้ในขณะที่ทำงานจะสร้างมลภาวะทางไฟฟ้าออกมาเช่น ฮาร์มอนิก (Harmonics)

แรงดันกระเพื่อม (Voltage Fluctuation) และแรงดันไม่สมดุล (Voltage Unbalance) จ่ายย้อนเข้าสู่ระบบไฟฟ้า โดยมลภาวะทางไฟฟ้าดังกล่าวก่อให้เกิดปัญหาทางด้านคุณภาพไฟฟ้าตามมา

การควบคุมปัญหาคุณภาพไฟฟ้าที่เกิดจากการทำงานของอุปกรณ์ไฟฟ้านั้น สามารถดำเนินการโดยกำหนดมาตรฐานขีดจำกัดของมลภาวะทางไฟฟ้าที่ยอมให้อุปกรณ์หรือระบบของผู้ใช้ไฟฟ้าสร้างเข้าสู่ระบบไฟฟ้าสาธารณะ โดยมาตรฐานเหล่านี้ อาจแบ่งได้เป็น 2 ประเภท

มาตรฐานประเภทแรกคือ มาตรฐานขีดจำกัดมลภาวะทางไฟฟ้าสำหรับอุปกรณ์ไฟฟ้า มาตรฐานส่วนนี้มีวัตถุประสงค์เพื่อประยุกต์ใช้กับผู้ผลิตอุปกรณ์ไฟฟ้า เพื่อควบคุมระดับมลภาวะทางไฟฟ้าอันเกิดจากการทำงานของอุปกรณ์ไฟฟ้าให้อยู่ในระดับที่เหมาะสม ไม่ก่อให้เกิดผลกระทบต่อการทำงานของอุปกรณ์ไฟฟ้าข้างเคียง การกำหนดและบังคับใช้มาตรฐานส่วนนี้เป็นหน้าที่หน่วยงานที่กำกับดูแลมาตรฐานและคุณภาพของสินค้าต่างๆ ในกรณีของประเทศไทยก็คือสำนักงานมาตรฐานผลิตภัณฑ์อุตสาหกรรม

มาตรฐานอีกประเภทคือ มาตรฐานขีดจำกัดมลภาวะทางไฟฟ้าสำหรับการเชื่อมต่อกับระบบไฟฟ้า มาตรฐานส่วนนี้มีวัตถุประสงค์เพื่อบังคับใช้กับผู้ใช้งานไฟฟ้า สำหรับประเมินระดับมลภาวะทางไฟฟ้าอันเกิดจากผู้ใช้งานไฟฟ้าในการพิจารณาอนุญาตให้เชื่อมต่อเข้ากับระบบของการไฟฟ้า ซึ่งหากระดับมลภาวะทางไฟฟ้าสูงเกินกว่ามาตรฐานขีดจำกัดแล้วจะไม่อนุญาตให้ผู้ใช้งานไฟฟ้านั้นเชื่อมต่อเข้ากับระบบไฟฟ้าได้ เพื่อควบคุมให้ระดับคุณภาพไฟฟ้าในระบบไฟฟ้าโดยรวมอยู่ในระดับที่เหมาะสม ไม่ส่งผลกระทบต่อผู้ใช้ไฟฟ้ารายอื่นที่อยู่ข้างเคียง การกำหนดและบังคับใช้มาตรฐานส่วนนี้เป็นหน้าที่ของผู้ดูแลหรือขายระบบไฟฟ้าซึ่งก็คือการ ไฟฟ้านั่นเอง

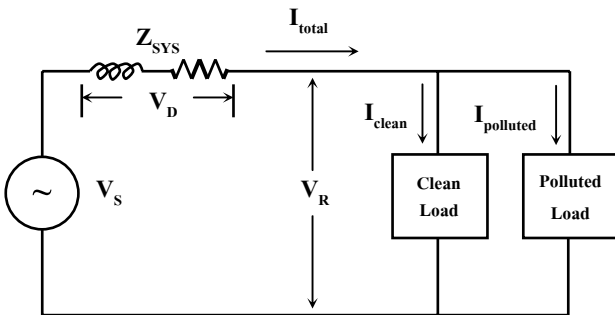
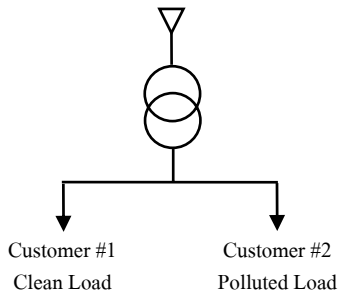
ด้วยเล็งเห็นถึงความสำคัญของมาตรฐานในส่วนนี้ “คณะกรรมการปรับปรุงความเชื่อถือได้ของระบบไฟฟ้า” ซึ่งประกอบด้วยผู้แทนจากการไฟฟ้าฝ่ายผลิตแห่งประเทศไทย (กฟผ.) การ ไฟฟ้านครหลวง (กฟน.) และการไฟฟ้าส่วนภูมิภาค (กฟภ.) จึงได้แต่งตั้ง “คณะทำงานศึกษาและปรับปรุง Power Quality” เพื่อทำหน้าที่จัดวางมาตรฐานข้อกำหนดและขีดจำกัดสำหรับควบคุมคุณภาพไฟฟ้าในระบบไฟฟ้าให้อยู่ในระดับที่เหมาะสม และไม่ส่งผลกระทบต่อผู้ใช้ไฟฟ้าและระบบไฟฟ้าโดยรวม

บทความนี้กล่าวถึงเฉพาะมาตรฐานขีดจำกัดมลภาวะทางไฟฟ้าสำหรับการเชื่อมต่อกับระบบไฟฟ้าซึ่งคณะทำงานศึกษาและปรับปรุง Power Quality ได้จัดทำขึ้น

## 2. หลักการควบคุมคุณภาพไฟฟ้า

ไฟฟ้าที่มีคุณภาพ คือการที่แรงดันไฟฟ้าซึ่งอุปกรณ์ไฟฟ้าได้รับมีขนาดและความถี่อยู่ในช่วงมาตรฐาน และรูปคลื่นของแรงดันไฟฟ้าไม่ผิดเพี้ยนไปจากรูปคลื่นไซน์ (Sine Wave) ส่วนปัญหาคุณภาพไฟฟ้าก็คือปัญหาทางไฟฟ้าใดๆที่เกิดจากการผิดเพี้ยนไปของแรงดันไฟฟ้าหรือความถี่จากระดับปกติ ส่งผลให้อุปกรณ์ไฟฟ้าเสียหายหรือทำงานผิดพลาด ดังนั้นคุณภาพไฟฟ้าแท้จริงแล้วก็คือคุณภาพของแรงดันไฟฟ้า (Voltage Quality) นั่นเอง

โดยปกติแล้วแรงดันไฟฟ้าที่เครื่องกำเนิดไฟฟ้าจ่ายออกมานั้นเป็นรูปคลื่นไซน์ที่สมบูรณ์ไม่มีความผิดเพี้ยน แต่การที่แรงดันไฟฟ้าปลายทางซึ่งอุปกรณ์ไฟฟ้าได้รับมีขนาดและรูปคลื่นผิดเพี้ยนไปนั้น เกิดจากกระแสไหลลัดที่มีขนาดไม่สม่ำเสมอหรือมีความผิดเพี้ยนไปซึ่งเกิดจากการทำงานของอุปกรณ์ซึ่งสร้างมลภาวะทางไฟฟ้า (Polluted Load) นั่นคือกระแสไหลลัดมีมลภาวะทางไฟฟ้า กระแสไหลลัดนี้เมื่อไหลผ่านอิมพีแดนซ์ของระบบ (System Impedance) จะเป็นเหตุให้แรงดันไฟฟ้าปลายทางที่อุปกรณ์ไฟฟ้าได้รับเกิดมลภาวะทางไฟฟ้าตามไปด้วย



รูปที่ 1 ผลของกระแสไหลลัดที่มีต่อคุณภาพแรงดันไฟฟ้าที่อุปกรณ์ไฟฟ้าได้รับ

พิจารณารูปที่ 1(ก) Customer #1 มีโหลดเป็นอุปกรณ์ที่ไม่สร้างมลภาวะทางไฟฟ้า (Clean Load) แต่ Customer #2 มีโหลดเป็นอุปกรณ์ที่สร้างมลภาวะทางไฟฟ้า (Polluted Load) โดยผู้ใช้ไฟฟ้าทั้งสองรับไฟฟ้าจากหม้อแปลงลูกเดียวกัน รูปที่ 1(ข) แสดงวงจรสมมูลของระบบจ่ายไฟและโหลดของผู้ใช้ไฟฟ้าทั้งสองราย โดยความสัมพันธ์ระหว่างแรงดันจาก

แหล่งจ่ายไฟ แรงดันปลายทางที่ผู้ใช้ไฟฟ้าได้รับ และกระแสไหลลัดแสดงได้ดังสมการต่อไปนี้

$$I_{total} = I_{clean} + I_{polluted} \quad (1)$$

$$V_D = I_{total} \times Z_{SYS} \quad (2)$$

$$V_R = V_S - V_D \quad (3)$$

กระแสรวม  $I_{total}$  ที่ไหลผ่านอิมพีแดนซ์ของระบบ  $Z_{SYS}$  เป็นผลรวมของกระแสจากโหลดที่สะอาด  $I_{clean}$  และกระแสไหลลัดจากที่มีมลภาวะ  $I_{polluted}$  ซึ่งทำให้กระแสรวมนี้มีมลภาวะปนเปื้อนอยู่ด้วย เมื่อกระแสรวมนี้ไหลผ่านอิมพีแดนซ์ของระบบจะทำให้เกิดแรงดันตกคร่อม  $V_D$  มีความผิดเพี้ยนหรือมีมลภาวะของแรงดันไฟฟ้าตามไปด้วย แรงดันที่จ่ายจากเครื่องกำเนิดไฟฟ้า  $V_S$  เป็นแรงดันที่สะอาดปราศจากมลภาวะ แต่แรงดันปลายทางที่ผู้ใช้ไฟฟ้าได้รับเป็นผลรวมของแรงดันจากเครื่องกำเนิดไฟฟ้าและแรงดันตกคร่อมอิมพีแดนซ์ของระบบซึ่งมีความผิดเพี้ยนอยู่ เป็นผลให้แรงดันไฟฟ้าปลายทางที่ผู้ใช้ไฟฟ้าได้รับมีมลภาวะไปด้วยเช่นกัน

จากความสัมพันธ์ข้างต้นแสดงว่ามลภาวะของแรงดันไฟฟ้าที่ผู้ใช้ไฟฟ้าได้รับจะมีค่าน้อยเพียงใดขึ้นอยู่กับค่าอิมพีแดนซ์ของระบบและระดับมลภาวะของกระแสไหลลัด ดังนั้นการควบคุมคุณภาพแรงดันไฟฟ้าจึงต้องควบคุมระดับมลภาวะทางไฟฟ้าของกระแสไหลลัดที่เกิดจากการทำงานของอุปกรณ์ไฟฟ้านั่นเอง

## 3. มาตรฐานคุณภาพไฟฟ้าของประเทศไทย

คณะทำงานศึกษาและปรับปรุง Power Quality ได้จัดทำ “ข้อกำหนดกฎเกณฑ์ฮาร์โมนิกเกี่ยวกับไฟฟ้าประเภทธุรกิจและอุตสาหกรรม” และ “ข้อกำหนดกฎเกณฑ์แรงดันกระแสเพิ่มเกี่ยวกับไฟฟ้าประเภทธุรกิจและอุตสาหกรรม” เพื่อเป็นมาตรฐานให้การไฟฟ้าแต่ละหน่วยงานนำไปใช้ตรวจสอบและควบคุมผู้ใช้ไฟฟ้าประเภทธุรกิจและอุตสาหกรรมของตนมิให้สร้างมลภาวะทางไฟฟ้า (ฮาร์โมนิกและแรงดันกระแสเพิ่ม) เกินกว่าขีดจำกัดที่ยอมรับได้จ่ายย้อนเข้าสู่ระบบไฟฟ้า โดยทั้งนี้ข้อกำหนดฯ ทั้ง 2 ฉบับดังกล่าว การไฟฟ้าแต่ละหน่วยงานได้ประกาศบังคับใช้กับผู้ใช้ไฟฟ้าของตนเองแล้วตั้งแต่ปี 2541 และต่อมาในปี 2546 ได้ปรับปรุงแก้ไข “ข้อกำหนดกฎเกณฑ์ฮาร์โมนิกเกี่ยวกับไฟฟ้าประเภทธุรกิจและอุตสาหกรรม” ให้สอดคล้องกับมาตรฐานสากลที่ใช้อ้างอิงซึ่งได้มีการปรับปรุงแก้ไข

### 3.1 ข้อกำหนดกฎเกณฑ์ฮาร์โมนิกฯ

ข้อกำหนดกฎเกณฑ์ฮาร์โมนิกเกี่ยวกับไฟฟ้าประเภทธุรกิจและอุตสาหกรรมฉบับแรกจัดทำขึ้นในปี 2541 โดยอ้างอิงจากมาตรฐานของประเทศอังกฤษคือ ER G5/3 (ปี 1976) และต่อมาในปี 2546 ได้ทำการปรับปรุงข้อกำหนดกฎเกณฑ์ฮาร์โมนิกฉบับเดิมเพื่อให้สอดคล้องกับมาตรฐานอ้างอิงที่ได้มีการปรับปรุงใหม่คือ ER G5/4 (ปี 2001) ซึ่งใช้งานแทนที่ ER G5/3 (ปี 1976) ข้อกำหนดฯ ฉบับนี้มีวัตถุประสงค์เพื่อกำหนดวิธีการประเมินและขีดจำกัดของฮาร์โมนิกที่ยอมให้ผู้ใช้ไฟฟ้าสร้างเข้าสู่

ระบบไฟฟ้า โดยบังคับใช้กับผู้ใช้ไฟฟ้าประเภทธุรกิจและอุตสาหกรรม (ไม่รวมผู้ใช้ไฟฟ้าประเภทบ้านอยู่อาศัย)

ข้อกำหนดฯ ได้กำหนดขีดจำกัดของแรงดันและกระแสฮาร์มอนิกในระบบไฟฟ้าไว้ โดยขีดจำกัดแรงดันฮาร์มอนิกสำหรับระบบไฟฟ้าแรงกลางแสดงในตารางที่ 1 (ขีดจำกัดสำหรับระบบอื่นๆพิจารณาได้จากเอกสารอ้างอิง) และตารางขีดจำกัดกระแสฮาร์มอนิกแสดงในตารางที่ 2 ตารางที่ 1 ขีดจำกัดแรงดันฮาร์มอนิกสำหรับระบบ 11, 12, 24 และ 33 kV

ฮาร์มอนิกอันดับที่ ที่ไม่ใช่จำนวนเท่าของ 3		ฮาร์มอนิกอันดับที่ ที่เป็นจำนวนเท่าของ 3		ฮาร์มอนิกอันดับคู่	
อันดับ	ขีดจำกัด (%)	อันดับ	ขีดจำกัด (%)	อันดับ	ขีดจำกัด (%)
5	3.0	3	3.0	2	1.5
7	3.0	9	1.2	4	1.0
11	2.0	15	0.3	6	0.5
13	2.0	21	0.2	8	0.4
17	1.6			10	0.4
19	1.2			12-24	0.2
23	1.2				
25	0.7				
ความเพี้ยนแรงดันฮาร์มอนิกรวม (THD V) = 4%					

ตารางที่ 2 ขีดจำกัดกระแสฮาร์มอนิก

อันดับ	กระแสฮาร์มอนิก (A)						
	400V	12kV	22kV	24kV	33kV	69kV	115kV
2	14.4	3.6	1.8	2	1.3	2.6	1.6
3	24.1	4.9	2.4	2.7	1.8	3.5	2.1
4	4.5	1.2	0.6	0.6	0.4	1.1	0.6
5	14.4	2.9	1.4	1.6	1	2.1	1.3
6	1.5	0.4	0.2	0.2	0.2	0.4	0.3
7	20.6	5.4	2.7	3	2	3.7	2.2
8	3.6	0.7	0.3	0.4	0.2	0.7	0.4
9	4.8	1.3	0.7	0.7	0.5	0.6	0.4
10	2.9	1	0.5	0.6	0.4	0.5	0.3
11	19.7	4.6	2.3	2.5	1.7	1.8	1.1
12	0.6	0.2	0.1	0.1	0.1	0.1	0.1
13	13.9	3.9	2	2.1	1.4	1.5	0.9
14	1.1	0.4	0.2	0.2	0.1	0.4	0.2
15	0.7	0.2	0.1	0.1	0.1	0.2	0.1
16	0.9	0.3	0.2	0.2	0.1	0.3	0.2
17	6.8	2.4	1.2	1.3	0.9	1.5	0.9
18	0.4	0.2	0.1	0.1	0.1	0.1	0.1
19	4.6	1.6	0.8	0.9	0.6	1.4	0.8
20	0.7	0.2	0.1	0.1	0.1	0.3	0.2
21	0.4	0.1	0.1	0.1	0.1	0.1	0.1
22	0.6	0.22	0.1	0.1	0.1	0.2	0.1
23	3.7	1.3	0.7	0.7	0.5	0.8	0.5
24	0.3	0.1	0.1	0.1	0.1	0.1	0.1
25	2	0.7	0.4	0.4	0.3	0.7	0.4

และได้กำหนดวิธีการประเมินระดับฮาร์มอนิกจากผู้ใช้ไฟฟ้าเพื่อการอนุญาตให้เชื่อมต่อกับระบบไฟฟ้าออกเป็น 3 ขั้นตอน วัตถุประสงค์ในการแบ่งการประเมินออกเป็นขั้นตอนนั้นก็เพื่อความสมดุลระหว่างระดับ

ของรายละเอียดที่ต้องใช้ในการประเมินแต่ละขั้นตอนกับระดับความเสี่ยงที่จะเกิดแรงดันฮาร์มอนิกเกินขีดจำกัดที่ยอมรับได้อันเนื่องมาจากการเชื่อมต่อของผู้ใช้ไฟฟ้า

การประเมินจะพิจารณาจากทีละขั้นตอน หากผู้ใช้ไฟฟ้าไม่ผ่านการประเมินในขั้นตอนใดหรือไม่เข้าข่ายที่จะประเมินในขั้นตอนนั้นได้ ก็ให้ไปประเมินในขั้นตอนถัดไป ผู้ใช้ไฟฟ้าจะเชื่อมต่อเข้ากับระบบไฟฟ้าได้จะต้องผ่านการประเมินในขั้นตอนใดขั้นตอนหนึ่ง

**การประเมินในขั้นตอนที่ 1**

เป็นการประเมินในขั้นต้นที่จะพิจารณาเฉพาะขนาดของโหลดไม่เป็นเชิงเส้นของผู้ใช้ไฟฟ้าโดยไม่สนใจตัวแปรอื่นๆ เช่น เครื่องแปลงผันกำลังไฟฟ้าและตัวคุมค่าไฟฟ้ากระแสสลับชนิด 3 เฟสที่ใช้กับระบบไฟฟ้าแรงต่ำหรือแรงกลาง จะต้องมีความหนาของโหลดรวมไม่เกินขีดจำกัดที่กำหนดไว้ในตารางที่ 3

ตารางที่ 3 ขีดจำกัดขนาดโหลดรวมของ

เครื่องแปลงผันกำลังไฟฟ้าและตัวคุมค่าไฟฟ้ากระแสสลับชนิด 3 เฟส

ระดับแรงดันไฟฟ้า ที่จุดต่อรวม	เครื่องแปลงผัน กำลังไฟฟ้าชนิด 3 เฟส		ตัวคุมค่าไฟฟ้า กระแสสลับชนิด 3 เฟส
	6 pulse (kVA)	12 pulse (kVA)	
400 V	6	25	6 pulse thyristor (kVA) 7
12, 22, 24 และ 33 kV	130	250	150

**การประเมินในขั้นตอนที่ 2**

การประเมินในขั้นตอนนี้จะพิจารณาจากระดับแรงดันฮาร์มอนิกที่จุดต่อรวม (PCC) ก่อนการต่อเชื่อมของผู้ใช้ไฟฟ้า และปริมาณกระแสฮาร์มอนิกจากผู้ใช้ไฟฟ้าที่จ่ายเข้าสู่ระบบไฟฟ้า ผู้ใช้ไฟฟ้าจะสามารถต่อเชื่อมกับระบบไฟฟ้าได้ก็ต่อเมื่อเป็นไปตามเงื่อนไขดังต่อไปนี้

แรงดันฮาร์มอนิกที่มีอยู่เดิมในระบบไฟฟ้า (Background Harmonic Voltage) ณ จุดต่อรวมก่อนการต่อเชื่อมของผู้ใช้ไฟฟ้าจะต้องมีค่าไม่เกิน 75% ของค่าขีดจำกัดแรงดันฮาร์มอนิก และระบบของผู้ใช้ไฟฟ้าจะต้องไม่สร้างกระแสฮาร์มอนิกที่จุดต่อรวมเกินกว่าขีดจำกัดกระแสฮาร์มอนิก

**การประเมินในขั้นตอนที่ 3**

เป็นขั้นตอนการประเมินที่จะต้องพิจารณาถึงตัวแปรต่างๆ ที่อาจส่งผลต่อระดับแรงดันฮาร์มอนิกในระบบไฟฟ้า โดยละเอียด ผู้ใช้ไฟฟ้าจะได้รับอนุญาตให้เชื่อมต่อกับระบบไฟฟ้าได้หากแรงดันฮาร์มอนิกจากการคำนวณหรือจำลองระบบ ณ จุดต่อรวมภายหลังการต่อเชื่อมของผู้ใช้ไฟฟ้า (เมื่อคิดรวมแรงดันฮาร์มอนิกจากผู้ใช้ไฟฟ้าและแรงดันฮาร์มอนิกที่มีอยู่เดิมในระบบ) มีค่าไม่เกินขีดจำกัดแรงดันฮาร์มอนิก

**3.2 ข้อกำหนดกฎเกณฑ์แรงดันกระแสเพื่อมา**

ข้อกำหนดกฎเกณฑ์แรงดันกระแสเพื่อมาเกี่ยวกับไฟฟ้าประเภทธุรกิจและอุตสาหกรรมจัดทำขึ้นในปี 2541 โดยอ้างอิงจากมาตรฐานของประเทศอังกฤษคือ ER P28 (ปี 1989) และมาตรฐานของประเทศ

ออสเตรเลีย A.S 2279.4 (ปี 1991) มีวัตถุประสงค์เพื่อกำหนดวิธีการประเมินและขีดจำกัดของแรงดันกระเพื่อมที่ยอมให้ผู้ใช้ไฟฟ้าสร้างเข้าสู่ระบบไฟฟ้า โดยบังคับใช้กับผู้ใช้ไฟฟ้าประเภทธุรกิจและอุตสาหกรรม (ไม่รวมผู้ใช้ไฟฟ้าประเภทบ้านอยู่อาศัย)

ข้อกำหนดฯได้กำหนดขีดจำกัดของครรชนีความรุนแรงระยะสั้น (Pst) และครรชนีความรุนแรงระยะยาว (Pit) ของแรงดันกระเพื่อมในระบบไฟฟ้าไว้ดังแสดงในตารางที่ 4

ตารางที่ 4 ขีดจำกัดแรงดันกระเพื่อม

ระดับแรงดันไฟฟ้าที่จุดต่อร่วม	Pst	Pit
115 kV หรือต่ำกว่า	1.0	0.8
มากกว่า 115 kV	0.8	0.6

การประเมินแบ่งออกเป็น 3 ขั้นตอนเช่นกัน คือหากไม่ผ่านการประเมินในขั้นตอนใดหรือไม่เข้าข่ายที่จะประเมินในขั้นตอนนั้นได้ ก็ให้ไปประเมินในขั้นตอนถัดไป ผู้ใช้ไฟฟ้าจะเชื่อมต่อเข้ากับระบบไฟฟ้าได้จะต้องผ่านการประเมินในขั้นตอนใดขั้นตอนหนึ่ง

การประเมินในขั้นตอนที่ 1

โหนดของอุปกรณ์ไฟฟ้าในส่วนที่ก่อให้เกิดแรงดันกระเพื่อมหากมีขนาด (คิดเป็น kVA) น้อยกว่า 0.002 เท่าของพิกัดกำลังไฟฟ้าลัดวงจรที่จุดต่อร่วม จะยินยอมให้ต่อเข้ากับระบบของการไฟฟ้าได้โดยไม่ต้องผ่านการตรวจสอบค่าแรงดันกระเพื่อม

การประเมินในขั้นตอนที่ 2

ถ้าโหนดของอุปกรณ์ไฟฟ้าในส่วนที่ก่อให้เกิดแรงดันกระเพื่อม (คิดเป็น kVA) อยู่ระหว่าง 0.002 - 0.03 เท่าของพิกัดกำลังไฟฟ้าลัดวงจรที่จุดต่อร่วม จะยินยอมให้ต่อเข้ากับระบบของการไฟฟ้าได้ หากอุปกรณ์นั้นมีค่าครรชนีแรงดันกระเพื่อมระยะสั้น (Pst) ไม่เกิน 0.5

การประเมินในขั้นตอนที่ 3

หากผลรวมของแรงดันกระเพื่อมจากโหนดที่ต้องการเชื่อมต่อ กับแรงดันกระเพื่อมที่มีอยู่เดิมในระบบไฟฟ้า (Background Voltage Fluctuation) มีค่าไม่เกินขีดจำกัด Pst และ Pit ในตารางที่ 4 แล้ว จะยินยอมให้เชื่อมต่อโหนดนั้นเข้ากับระบบของการไฟฟ้าได้

**4. ปัญหาและข้อจำกัดของมาตรฐานในปัจจุบัน**

มาตรฐานคุณภาพไฟฟ้าที่ใช้อยู่ในปัจจุบันมีข้อดีอยู่หลายประการเช่น การแบ่งการประเมินออกเป็นขั้นตอนทำให้สะดวกต่อการพิจารณา การกำหนดค่าขีดจำกัดในรูปแบบตารางสำเร็จรูปทำให้ง่ายต่อการนำไปใช้เป็นต้น แต่อย่างไรก็ตามมาตรฐานคุณภาพไฟฟ้าในปัจจุบันก็ยังคงมีปัญหาและข้อจำกัดในการนำไปใช้อยู่ดังนี้

1. ยังไม่ครอบคลุมมลภาวะทางไฟฟ้าบางประเภทเช่นแรงดันไม่สมดุลที่มีแนวโน้มจะเพิ่มมากขึ้นเนื่องจากโหนดขนาดใหญ่ที่ใช้ไฟฟ้าเพียงเฟสเดียว เช่นระบบรถไฟฟ้า เป็นต้น

2. การอ้างอิงโดยนำค่าขีดจำกัดจากมาตรฐานของต่างประเทศมาใช้งานโดยตรงนั้น ในบางกรณีอาจไม่เหมาะสมสำหรับประยุกต์ใช้กับระบบไฟฟ้าในประเทศไทยซึ่งมีความแตกต่างจากระบบไฟฟ้าในต่างประเทศ
3. ในบางกรณีอาจก่อให้เกิดความไม่ยุติธรรมระหว่างผู้ใช้ไฟฟ้าแต่ละราย เช่น ผู้ใช้ไฟฟ้าที่เข้ามาเชื่อมต่อที่หลังอาจถูกจำกัดมิให้สร้างมลภาวะทางไฟฟ้าได้เลย ในขณะที่ผู้ใช้ไฟฟ้าที่เข้ามาเชื่อมต่อก่อนสามารถสร้างมลภาวะทางไฟฟ้าได้ หรือผู้ใช้ไฟฟ้าที่มีปริมาณการใช้ไฟฟ้ามากแต่กลับถูกจำกัดให้สร้างมลภาวะเข้าสู่ระบบไฟฟ้าได้เท่ากับผู้ใช้ไฟฟ้าที่มีปริมาณการใช้ไฟฟ้าเพียงเล็กน้อย เป็นต้น
4. ขาดวิธีการประเมินและขีดจำกัดที่เหมาะสมของระดับมลภาวะทางไฟฟ้าที่ยอมให้ผู้ใช้ไฟฟ้าแต่ละรายสร้างเข้าสู่ระบบไฟฟ้าหลังจากที่ได้เชื่อมต่อกับระบบไฟฟ้าแล้ว ซึ่งทำให้ยากต่อการที่จะระบุว่าผู้ใช้ไฟฟ้ารายใดเป็นผู้สร้างมลภาวะเกินขีดจำกัด ในกรณีที่ต่อมาภายหลังพบว่าระดับคุณภาพไฟฟ้ามีค่าลดต่ำกว่าระดับมาตรฐาน

**5. แนวทางการปรับปรุงมาตรฐาน**

จากปัญหาและข้อจำกัดของมาตรฐานคุณภาพไฟฟ้าที่มีในปัจจุบัน คณะทำงานศึกษาและปรับปรุง Power Quality จึงได้วางแผนที่จะปรับปรุงมาตรฐานฯให้มีความเหมาะสมและยุติธรรมมากยิ่งขึ้น โดยยึดแนวทางตามมาตรฐานสากล IEC 61000 ซึ่งได้แนะนำหลักการ วิธีการ และขั้นตอนในการกำหนดขีดจำกัดและการประเมินระดับมลภาวะทางไฟฟ้าที่ยอมให้ผู้ใช้ไฟฟ้าแต่ละรายสร้างเข้าสู่ระบบไฟฟ้า เพื่อรักษาระดับคุณภาพไฟฟ้าในระบบโดยรวมให้อยู่ในระดับที่ยอมรับได้ โดยคำนึงถึงความเหมาะสมสำหรับระบบไฟฟ้าในแต่ละประเทศที่มีตัวแปรในระบบที่แตกต่างกันไป

เหตุผลที่คณะทำงานฯเลือกที่จะปรับปรุงมาตรฐานคุณภาพไฟฟ้าของประเทศไทยโดยยึดหลักการตามมาตรฐานสากล IEC เนื่องจาก

1. มีนิยาม ขั้นตอน และหลักการที่ชัดเจนในการกำหนดขีดจำกัด และวิธีการประเมิน
2. มีความยืดหยุ่นในการปรับใช้ให้เหมาะสมสำหรับระบบไฟฟ้าของแต่ละประเทศ
3. มีความยุติธรรมในการจัดสรรขีดจำกัดในการสร้างมลภาวะทางไฟฟ้าสำหรับผู้ใช้ไฟฟ้าแต่ละราย

มาตรฐานเหล่านี้ได้แก่ IEC 61000-3-6, IEC 61000-3-7 และ IEC 61000-3-13 (First Committee Draft) ซึ่งเกี่ยวข้องกับ การประเมินขีดจำกัดของฮาร์มอนิก แรงดันกระเพื่อม และแรงดันไม่สมดุลตามลำดับ สำหรับการอนุญาตให้เชื่อมต่อโหนดในระบบไฟฟ้าแรงกลางและแรงสูงมาตรฐานทั้งสามฉบับนี้แม้จะเกี่ยวข้องกับมลภาวะทางไฟฟ้าที่ต่างประเภทกันแต่ก็มีหลักการพื้นฐาน วิธีการในการกำหนดขีดจำกัด และขั้นตอนการประเมินที่ใกล้เคียงกันมาก โดยได้แบ่งขั้นตอนการประเมิน

ขีดจำกัดออกเป็น 3 ขั้นตอนเช่นเดียวกับมาตรฐานคุณภาพไฟฟ้าของประเทศไทยในปัจจุบัน เพื่อความสมดุลระหว่างความง่ายในการประเมินกับความเสี่ยงที่มลภาวะทางไฟฟ้าจะเกินขีดจำกัด การประเมินจะพิจารณาทีละขั้นตอน หากผู้ใช้ไฟฟ้าไม่ผ่านการประเมินในขั้นตอนใดหรือไม่เข้าข่ายที่จะประเมินในขั้นตอนนั้นได้ ก็ให้ไปประเมินในขั้นตอนถัดไป ผู้ใช้ไฟฟ้าจะเชื่อมต่อเข้ากับระบบไฟฟ้าได้จะต้องผ่านการประเมินในขั้นตอนใดขั้นตอนหนึ่ง

อย่างไรก็ตามถึงแม้ว่าการประเมินในขั้นตอนที่ 1 มีหลักการแนวคิดใกล้เคียงกับมาตรฐานฯ ในปัจจุบัน แต่การประเมินในขั้นตอนที่ 2 และ 3 มีแนวคิดและหลักการพื้นฐานที่ค่อนข้างจะแตกต่างออกไป โดยเฉพาะขั้นตอนการประเมินมีแนวคิดและหลักการดังนี้

**การประเมินในขั้นตอนที่ 1**

เป็นการประเมินจากขนาดโหลดทั้งหมดของผู้ใช้ไฟฟ้า หรือเฉพาะขนาดโหลดที่สร้างมลภาวะ (ในกรณีที่สามารถแยกแยะได้) เปรียบเทียบกับค่ากำลังไฟฟ้าลัดวงจรที่จุดต่อรวมของผู้ใช้ไฟฟ้า หากมีค่าไม่เกินขีดจำกัดก็จะอนุญาตให้เชื่อมต่อกับระบบไฟฟ้าได้

การประเมินในขั้นตอนนี้อาศัยแนวคิดที่ว่า หากโหลดของผู้ใช้ไฟฟ้ามีขนาดเล็กมากเมื่อเทียบกับความสามารถในการรองรับมลภาวะทางไฟฟ้าของระบบโดยรวมแล้ว โอกาสที่ผู้ใช้ไฟฟ้านั้นจะทำให้มลภาวะทางไฟฟ้าในระบบโดยรวมเกินขีดจำกัดจะมีค่ามาก ในการประเมินจึงไม่จำเป็นต้องพิจารณารายละเอียดโหลดของผู้ใช้ไฟฟ้า พิจารณาเพียงแค่ว่าขนาดของโหลดก็เพียงพอแล้ว

**การประเมินในขั้นตอนที่ 2**

เป็นการประเมินจากค่าขีดจำกัดมลภาวะทางไฟฟ้าของผู้ใช้ไฟฟ้าซึ่งอาจมีค่าแตกต่างกันไปสำหรับผู้ใช้ไฟฟ้าแต่ละราย ค่าขีดจำกัดนี้คำนวณจากตัวแปรคุณลักษณะของระบบไฟฟ้าและโหลดของผู้ใช้ไฟฟ้า โดยอาศัยหลักการว่า

1. หากผู้ใช้ไฟฟ้าแต่ละรายสร้างมลภาวะทางไฟฟ้าเท่ากับขีดจำกัดของตนแล้ว ระดับคุณภาพของแรงดันไฟฟ้าในระบบโดยรวมจะมีค่าเท่ากับระดับที่ได้วางแผนไว้ (Planning Level) ซึ่งเป็นระดับคุณภาพของแรงดันไฟฟ้าที่ไม่ส่งผลกระทบต่อการทำงานของอุปกรณ์โดยรวม
2. ขีดจำกัดของผู้ใช้ไฟฟ้าแต่ละรายเป็นสัดส่วนกับขนาดการขอใช้ไฟฟ้าของผู้ใช้ไฟฟ้านั้น หากมีขนาดการขอใช้ไฟฟ้ามากก็ยอมให้สร้างมลภาวะทางไฟฟ้าได้มากขึ้น

**การประเมินในขั้นตอนที่ 3**

ในกรณีที่เศษอาจยอมให้ผู้ใช้ไฟฟ้าบางรายสร้างมลภาวะทางไฟฟ้าเกินขีดจำกัดของตนในขั้นตอนที่ 2 ได้โดยอาศัยหลักการว่า ไม่ใช่ผู้ใช้ไฟฟ้าทุกรายที่จะสร้างมลภาวะทางไฟฟ้าเต็มขีดจำกัดของตน บางรายอาจสร้างน้อยกว่าหรือไม่ได้สร้างเลย ดังนั้นระบบไฟฟ้าจึงยังคงมีความสามารถเพียงพอที่จะรองรับมลภาวะทางไฟฟ้าเพิ่มเติมจากผู้ใช้ไฟฟ้าบางรายได้ ในกรณีนี้ต้องการการพิจารณาอย่างละเอียดรอบคอบ

**6. ตัวอย่างการประเมินผู้ใช้ไฟฟ้าตามมาตรฐาน IEC**

ผู้ใช้ไฟฟ้ารายหนึ่งมีขนาดโหลด  $S_L = 20$  MVA ต้องการเชื่อมต่อกับระบบของการไฟฟ้าที่ระดับแรงดัน  $kV_L = 69$  kV จากการจำลองด้วยโปรแกรมคอมพิวเตอร์พบว่าโหลดของผู้ใช้ไฟฟ้านี้ก่อให้เกิดกระแสฮาร์มอนิกจ่ายย้อนเข้าสู่ระบบไฟฟ้าเป็นปริมาณดังแสดงในตารางที่ 5 และเป็นเหตุให้เกิดแรงดันกระเพื่อม ณ จุดต่อรวมเป็นปริมาณดังแสดงในตารางที่ 6

ตารางที่ 5 กระแสฮาร์มอนิกจากโหลดของผู้ใช้ไฟฟ้า

อันดับฮาร์มอนิก	3	5	7	11	13	17	19
กระแส (A)	3.3	6.7	5.1	2.8	2.7	1.4	0.9

ตารางที่ 6 แรงดันกระเพื่อมจากโหลดของผู้ใช้ไฟฟ้า

ครรชนีแรงดันกระเพื่อม	Pst	Pit
ปริมาณ	0.23	0.17

ในส่วนของระบบไฟฟ้าที่ผู้ใช้ไฟฟ้านี้ต้องการเข้ามาเชื่อมต่อนั้น มีตัวแปรคุณลักษณะของระบบดังนี้

- ขนาดกำลังไฟฟ้ารวมทั้งหมดที่สถานีต้นทางสามารถจ่ายโหลดได้ (มีหน่วยเป็น MVA),  $S_L = 480$  MVA
- ขนาดกำลังไฟฟ้ารวมทั้งหมดที่สถานีต้นทางจ่ายโหลดให้กับเฉพาะผู้ใช้ไฟฟ้าในระบบ 69 kV (มีหน่วยเป็น MVA),  $S_{HV} = 200$  MVA
- ขนาดกำลังไฟฟ้าลัดวงจรสามเฟสที่จุดต่อรวมของผู้ใช้ไฟฟ้านี้ (มีหน่วยเป็น MVA),  $S_{SC} = 2366$  MVA
- Coincidence Factor ระหว่างโหลดในระบบ 69 kV,  $F_{HV} = 0.925$

การไฟฟ้าได้วางแผนเป้าหมายในการควบคุมระดับคุณภาพแรงดันไฟฟ้าในระบบ 69 kV โดยกำหนดค่าที่ได้วางแผนไว้ (Planning Level) สำหรับแรงดันฮาร์มอนิกและแรงดันกระเพื่อมดังแสดงในตารางที่ 7 และ 8 ตามลำดับ

ตารางที่ 7 Planning Level สำหรับแรงดันฮาร์มอนิกในระบบ 69 kV

อันดับฮาร์มอนิก	3	5	7	11	13	17	19
แรงดัน (% of Fundamental)	2.0	2.0	2.0	1.5	1.5	1.0	1.0

ตารางที่ 8 Planning Level สำหรับแรงดันกระเพื่อมในระบบ 69 kV

ครรชนีแรงดันกระเพื่อม	Pst	Pit
ปริมาณ	0.8	0.6

**6.1 การประเมินขีดจำกัดฮาร์มอนิก**

**การประเมินในขั้นตอนที่ 1**

IEC 61000-3-6 แนะนำว่าหากอัตราส่วนระหว่างขนาดโหลดของผู้ใช้ไฟฟ้าต่อกำลังไฟฟ้าลัดวงจรสามเฟสที่จุดต่อรวมมีค่าน้อยกว่า 0.4% แล้วจะอนุญาตให้เชื่อมต่อกับโหลดนั้นได้โดย ในกรณีของผู้ใช้ไฟฟ้านี้

$$S_i / S_{sc} = 20 / 2366 = 0.845\% \quad (4)$$

ซึ่งแสดงว่าขนาดโหลดของผู้ใช้ไฟฟ้ารายนี้มีค่าเกินขีดจำกัดใน  
ขั้นตอนที่ 1 จึงต้องไปประเมินในขั้นตอนที่ 2 ต่อไป

การประเมินในขั้นตอนที่ 2

ขีดจำกัดกระแสฮาร์โมนิกสำหรับผู้ไฟฟ้ารายนี้ตามวิธีการใน IEC  
61000-3-6 คำนวณได้จากสมการ

$$E_{th} = \frac{10 \cdot E_{Uh} \cdot S_{s/c}}{\sqrt{3} \cdot h \cdot kV_L} \quad (5)$$

เมื่อ

$$E_{Uh} = L_h \cdot \alpha \cdot \sqrt{\frac{S_i}{S_i} \cdot \frac{1}{F_{HV}}} \quad (6)$$

โดย

$E_{th}$  = ขีดจำกัดกระแสฮาร์โมนิกสำหรับผู้ไฟฟ้า

$L_h$  = Planning Level ของแรงดันฮาร์โมนิกในระบบ 69 kV

$h$  = อันดับฮาร์โมนิก

$\alpha$  = Harmonic Summation Exponent ดังแสดงในตารางที่ 9

ตารางที่ 9 Harmonic Summation Exponent

อันดับฮาร์โมนิก	$\alpha$
$h < 5$	1
$5 \leq h \leq 10$	1.4
$h > 10$	2

แทนค่าตัวแปรที่เกี่ยวข้องลงในสมการที่ (5) และ (6) เพื่อหาค่า  
ขีดจำกัดกระแสฮาร์โมนิกสำหรับผู้ไฟฟ้ารายนี้ โดยค่าที่คำนวณได้  
แสดงไว้ในตารางที่ 10

ตารางที่ 10 ขีดจำกัดกระแสฮาร์โมนิกสำหรับผู้ไฟฟ้า

อันดับฮาร์โมนิก	ขีดจำกัดที่คำนวณได้ (A)	กระแสจากผู้ไฟฟ้า (A)
3	6.6	3.3
5	8.6	6.7
7	6.2	5.1
11	5.7	2.8
13	4.8	2.7
17	2.5	1.4
19	2.2	0.9

ปริมาณกระแสฮาร์โมนิกจากผู้ไฟฟ้าเปรียบเทียบกับขีดจำกัดที่  
คำนวณได้ในตารางที่ 10 แสดงว่าผู้ใช้ไฟฟ้ารายนี้ไม่ได้สร้างกระแสฮาร์  
โมนิกจ่ายย้อนเข้าสู่ระบบไฟฟ้าเกินกว่าขีดจำกัดในขั้นตอนที่ 2 ดังนั้น  
หากพิจารณาเฉพาะเรื่องฮาร์โมนิกแล้ว ผู้ใช้ไฟฟ้ารายนี้สามารถเชื่อมต่อ  
เข้ากับระบบของการไฟฟ้าได้ อย่างไรก็ตามการพิจารณาอนุญาตให้  
เชื่อมต่อยังต้องพิจารณาในเรื่องแรงดันกระเพื่อมด้วย

**6.2 การประเมินขีดจำกัดแรงดันกระเพื่อม**

การประเมินในขั้นตอนที่ 1

IEC 61000-3-7 แนะนำว่าหากอัตราส่วนระหว่างขนาดโหลดของ  
ผู้ใช้ไฟฟ้าต่อกำลังไฟฟ้าลัดวงจรสามเฟสที่จุดต่อรวมมีค่าน้อยกว่า 0.1%  
แล้วจะอนุญาตให้เชื่อมต่อโหลดนั้นได้เลย แต่จากค่าที่คำนวณได้ใน  
สมการ (4) แสดงว่าขนาดโหลดของผู้ใช้ไฟฟ้ารายนี้มีค่าเกินขีดจำกัดใน  
ขั้นตอนที่ 1 จึงต้องไปประเมินในขั้นตอนที่ 2 ต่อไป

การประเมินในขั้นตอนที่ 2

ขีดจำกัดแรงดันกระเพื่อมสำหรับผู้ไฟฟ้ารายนี้ตามวิธีการใน IEC  
61000-3-7 คำนวณได้จากสมการ

$$E_{Pst} = L_{Pst} \cdot \sqrt[3]{\frac{S_i}{S_{MHV}}} \quad (7)$$

$$E_{Pit} = L_{Pit} \cdot \sqrt[3]{\frac{S_i}{S_{MHV}}} \quad (8)$$

โดย

$E_{Pst}$  = ขีดจำกัดแรงดันกระเพื่อมระยะสั้น (Pst) สำหรับผู้ใช้ไฟฟ้า

$E_{Pit}$  = ขีดจำกัดแรงดันกระเพื่อมระยะยาว (Pit) สำหรับผู้ใช้ไฟฟ้า

$L_{Pst}$  = Planning Level ของค่า Pst ในระบบ 69 kV

$L_{Pit}$  = Planning Level ของค่า Pit ในระบบ 69 kV

แทนค่าตัวแปรที่เกี่ยวข้องลงในสมการที่ (7) และ (8) เพื่อหาค่า  
ขีดจำกัดแรงดันกระเพื่อมสำหรับผู้ไฟฟ้ารายนี้ โดยค่าที่คำนวณได้  
แสดงไว้ในตารางที่ 11

ตารางที่ 11 ขีดจำกัดแรงดันกระเพื่อมสำหรับผู้ไฟฟ้า

ครรชนีแรงดันกระเพื่อม	ขีดจำกัดที่คำนวณได้	ปริมาณจากผู้ไฟฟ้า
Pst	0.37	0.23
Pit	0.28	0.17

ปริมาณแรงดันกระเพื่อมจากผู้ไฟฟ้าเปรียบเทียบกับขีดจำกัดที่  
คำนวณได้ในตารางที่ 11 แสดงว่าผู้ใช้ไฟฟ้ารายนี้ไม่ได้สร้างแรงดัน  
กระเพื่อมที่จุดต่อรวมเกินกว่าขีดจำกัดในขั้นตอนที่ 2

สรุปได้ว่าปริมาณมลภาวะทางไฟฟ้าอันได้แก่ฮาร์โมนิกและแรงดัน  
กระเพื่อมที่เกิดจากผู้ไฟฟ้ารายนี้มีค่าไม่เกินขีดจำกัดในการประเมิน  
ขั้นตอนที่ 2 จึงอนุญาตให้ผู้ไฟฟ้ารายนี้เชื่อมต่อเข้ากับระบบไฟฟ้าได้

**7. สรุป**

บทความนี้นำเสนอหลักการและแนวคิดโดยสรุปในการกำหนด  
ขีดจำกัดและวิธีการประเมินคุณภาพไฟฟ้าตามมาตรฐาน IEC เพื่อนำมา  
ปรับปรุงแก้ไขปัญหาและข้อจำกัดของมาตรฐานคุณภาพไฟฟ้าของ  
ประเทศไทยที่ใช้อยู่ในปัจจุบัน อย่างไรก็ตามยังมีรายละเอียดปลีกย่อยอีก  
มากที่ไม่สามารถนำมาแสดงได้ทั้งหมดในบทความนี้ โดยรายละเอียด  
เหล่านี้สามารถค้นคว้าเพิ่มเติมได้จากเอกสารอ้างอิง

## 8. เอกสารอ้างอิง

- [1] ข้อกำหนดคกฏเกณฑ์ฮาร์มอนิกเกี่ยวกับไฟฟ้าประเภทธุรกิจและอุตสาหกรรม ฉบับปี 2541
- [2] ข้อกำหนดคกฏเกณฑ์ฮาร์มอนิกเกี่ยวกับไฟฟ้าประเภทธุรกิจและอุตสาหกรรม ฉบับปี 2546
- [3] ข้อกำหนดคกฏเกณฑ์แรงดันกระเพื่อมเกี่ยวกับไฟฟ้าประเภทธุรกิจและอุตสาหกรรม ฉบับปี 2541
- [4] Engineering Recommendation G5/3, “Limits for Harmonics in The United Kingdom Electricity Supply System”, 1976
- [5] Engineering Recommendation G5/4, “Planning Level of Harmonic Voltage Distortion and the Connection of Non-linear Equipment to Transmission Systems and Distribution Networks in The United Kingdom”, 2001
- [6] Engineering Recommendation P28, “Planning Limits for Voltage Fluctuations Caused by Industrial, Commercial and Domestic Equipment in The United Kingdom”, 1989
- [7] Australian Standard A.S 2279.4-1991
- [8] IEC 61000-3-6 Technical Report, “Assessment of Emission Limits for Distortion Loads in MV and HV Power Systems – Basic EMC Publication”, 1996
- [9] IEC 61000-3-7 Technical Report, “Assessment of Emission Limits for Fluctuating Loads in MV and HV Power Systems – Basic EMC Publication”, 1996
- [10] IEC 61000-3-13 Technical Report (First Committee Draft), “Assessment of emission limits for the connection of unbalanced installations to MV, HV and EHV power systems”, 2006

## 9. ประวัติผู้เขียน



มนัส อรุณวัฒนาพร สำเร็จการศึกษา  
วิศวกรรมศาสตรบัณฑิต สาขาไฟฟ้ากำลัง  
จากมหาวิทยาลัยเกษตรศาสตร์ เมื่อปี 2538  
เริ่มทำงานกับการไฟฟ้านครหลวงในปี 2539  
รับผิดชอบงานเกี่ยวกับคุณภาพไฟฟ้าใน

หลายด้านเช่นการควบคุม แก้ปัญหา และปรับปรุงคุณภาพไฟฟ้าทั้งส่วนระบบของการไฟฟ้า และระบบภายในของผู้ใช้ไฟฟ้า เข้าร่วมจัดทำมาตรฐานคุณภาพไฟฟ้าของประเทศไทยโดยได้รับมอบหมายเป็นเลขานุการคณะทำงานศึกษาและปรับปรุง Power Quality จากคณะกรรมการปรับปรุงความเชื่อถือได้ของระบบไฟฟ้า 3 การไฟฟ้า ปัจจุบันมีตำแหน่งเป็นวิศวกรไฟฟ้า 7 กองพัฒนาระบบไฟฟ้า ฝ่ายวิจัยและพัฒนา การไฟฟ้านครหลวง